



ОФИСНО-ТЕХНИЧЕСКАЯ МЕБЕЛЬ

MasterRack

Содержание

ВВЕДЕНИЕ	2
Конструкция	3
Состав	3
Материалы	3
Комплектование	3
Нестандартные конфигурации	3
Преконфигурированные стойки	4
Стойки серии MR615.....	4
Стойки серии MR800.....	5
Стойки серии MR1000.....	6
Стойки серии MR1200.....	7
Стойки серии MR1400.....	8
Комплекты угловых стоек MR1000U/MR1200U.....	9
Принтерные стойки серии MR800P	10
Угловые компьютерные столы	11
Электромонтажные стойки	12
Каркасы	13
Каркасы в сборе	13
Базовый каркас.....	13
Дополнительный каркас.....	13
Стабилизаторы	13
Стабилизатор.....	13
Стабилизатор с кольцами.....	13
Монтажное оборудование 19".....	14
Направляющие 19" в стойку MR615.....	14
Направляющие 19" в стойку MR800.....	14
Профиль поддерживающий.....	14
Профиль поддерживающий усиленный.....	14
Комплект поддерживающий 19" в стойку MR615.....	14
Кабельные кольца.....	15
Кольцо кабельное для вертикальной укладки.....	15
Кольцо кабельное универсальное.....	15
Установочные изделия	16
Полки	16
Полка 400.....	16
Полка 400 усиленная.....	16
Полка 500.....	16
Полка 500 усиленная.....	16
Полка 600 усиленная.....	17
Полка нижняя.....	17
Полка нижняя 685.....	17
Полка выдвижная.....	17
Полки рабочие	18
Полка рабочая.....	18
Полка рабочая усиленная.....	18
Полка рабочая выдвижной полкой.....	18
Полка рабочая усиленная с выдвижной полкой.....	18
Полка рабочая усиленная угловая.....	19
Шкафчики	19
Шкафчик.....	19
Шкафчик сдвоенный.....	19
Шкафчик под оборудование.....	19
Прочие изделия.....	20
Боковые панели.....	20
Приставка к полке рабочей.....	20
Держатель системного блока.....	20
Стеклопанель.....	20
Приложения	21
Указатель кодов	21

ВВЕДЕНИЕ

Офисно-техническая мебель MasterRack предназначена для профессиональной организации систем контроля и управления техническими средствами и оборудованием в серверных помещениях, Call-центрах, аппаратных центрах, помещениях служб безопасности, студиях звукозаписи, радио- и телестудий и для многих других объектов.

Дизайн: благодаря использованию современных материалов и оборудования, офисно-техническая мебель MasterRack имеет современный дизайн и вписывается в любой существующий интерьер.

Эргономика: в проектировании офисно-технической мебели сделан акцент на эргономические свойства, позволяющие регулировать установку любого элемента, а также на организацию удобных рабочих зон и зон обслуживания устанавливаемого в стойки оборудования, адаптируя таким образом офисно-техническую мебель для каждого человека.

Конструкция: офисно-техническая мебель MasterRack имеет в основе разборный металлический каркас, дающий жесткость конструкции. В каркас устанавливаются рабочие поверхности и полки для организации рабочих мест и установки компьютерного и телекоммуникационного оборудования, шкафчики и тумбы для организации закрытых зон хранения.

Аксессуары: большое количество установочных изделий позволяют сконфигурировать индивидуальную конструкцию, учитывая геометрические особенности помещений и массогабаритные показатели планируемого для размещения в стойках оборудования.

Безопасность: при необходимости в стойки могут устанавливаться элементы со встроенными замками, ограничивающие доступ к оборудованию.

Максимум качества: офисно-техническая мебель MasterRack производится по передовым технологиям из высококачественных материалов и комплектующих и имеет современный дизайн.

Технический каталог содержит всю необходимую информацию для проектирования системы на базе офисно-технической мебели MasterRack.

В каталоге приведены перечень и технические описания элементов. Используя их, Вы создадите любую конфигурацию стойки, оптимально соответствующую вашему составу оборудования и функциональным требованиям.

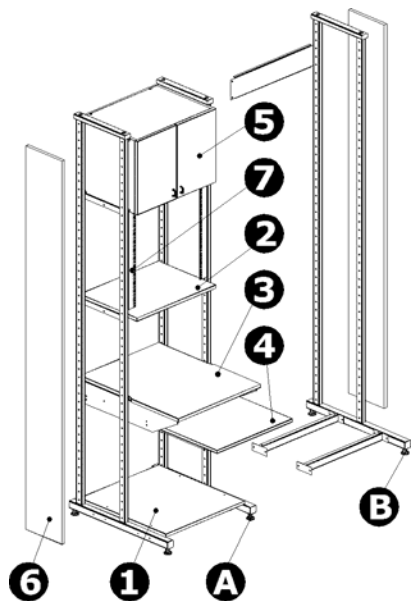
Конструкция

Состав

В состав стоек на основе системы MasterRack входят каркасы и установочные изделия.

Каркас представляет собой полностью разборную конструкцию. Производятся каркасы пяти типоразмеров по ширине - 615мм, 800мм, 1000мм, 1200мм и 1400мм. Остальные габариты одинаковы. На основе базового каркаса (А) монтируются одиночные стойки. Двойные, тройные и т.д. стойки получают присоединением к базовому каркасу дополнительных каркасов (В).

Установочные изделия монтируются внутри каркаса. На полки (2) и нижние полки (1) устанавливается оборудование в настольных корпусах, а в направляющие (7) - оборудование в стандарте 19". Полка рабочая (3) с выдвигной полкой (4) формируют рабочую зону пользователя. Шкафчик (5) обеспечивает закрытую зону хранения или установки оборудования. Панели боковые (6) являются декоративным элементом.



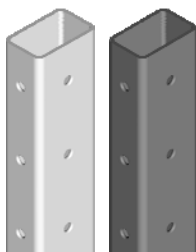
Каркасы

- А Базовый каркас
- В Дополнительный каркас

Установочные изделия

- 1 Полка нижняя
- 2 Полка
- 3 Полка рабочая
- 4 Полка выдвигная
- 5 Шкафчик
- 6 Панели боковые
- 7 Направляющие 19"

Материалы



- профиль из стали толщиной 2мм
- полимерное покрытие, цвет - RAL7035 (серый) или RAL9005 (черный)
- отверстия с трех сторон по всей длине с шагом 44,5мм (1U)



- ламинированная ДСП толщиной 18мм, текстура - пепел или бук
- стойкая ПВХ кромка, цвет - серый или под бук

Комплектование

Пользуясь каталогом, можно либо подобрать подходящие полностью укомплектованные - преконфигурированные - стойки, либо самостоятельно скомплектовать стойку из приведенных каркасов и установочных изделий.

Нестандартные конфигурации

Нестандартные конфигурации включают изделия, не входящие в этот каталог и изготовленные по специальному заказу, либо входящие в каталог, но имеющие измененные характеристики:

- габаритные размеры - высоту, ширину или глубину
- цвет полимерного покрытия (по RAL)
- текстуру ламината ДСП, цвет и материал отделочной кромки
- толщину ДСП
- полки и рабочие полки из металла

Преко́нфигурированные стойки

Стойки серии MR615

Отличительные особенности:

- занимают минимальную площадь в помещении;
- оптимальны для размещения 19" оборудования;
- клавиатура и "мышь" располагаются на разных поверхностях.

Типичные применения:

- размещение серверов и периферии совместного использования в офисных помещениях;
- временное размещение оборудования на выставках, презентациях;
- частые изменения состава оборудования в испытательных стендах;
- установка оборудования в студиях и пультах наблюдения.



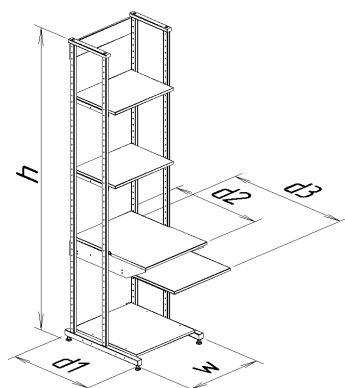
MR615
(одиночная)



MR615x2
(двойная)



MR615x3
(тройная)



Модель	MR615	MR615x2	MR615x3
Код заказа	ИС 01610x	ИС 01620x	ИС 01630x
Габаритные размеры, мм			
ширина, w	615	1190	1765
высота, h	2180		
глубина, d1	685		
глубина, d2	740		
глубина, d3	985		
Комплект поставки			
базовый каркас	ИМ 71617x	1	1
дополнительный каркас	ИМ 72617x	1	2
полка нижняя	ИД 14661x	1	2
полка рабочая с выдвижной полкой	ИД 22671x	1	1
полка рабочая	ИД 21671x	1	2
полка 400	ИД 11641x	2	4
шкафчик	ИД 31644x	1	5
			1

x - код цветовой гаммы:

- 1 серый/пепел
- 2 черный/бук

Стойки серии MR800

Отличительные особенности:

- оптимальное сочетание площади, занимаемой в помещении, и вместимости;
- допускает установку нескольких компьютеров и периферийных устройств на каждой полке;
- клавиатура и "мышь" могут быть расположены на одной поверхности.

Типичные применения:

- размещение серверов, периферии, сетевого, телекоммуникационного оборудования в офисных или специальных помещениях;
- компактные рабочие места пользователей компьютеров сложных конфигураций;
- компьютерные приставки к рабочим столам.



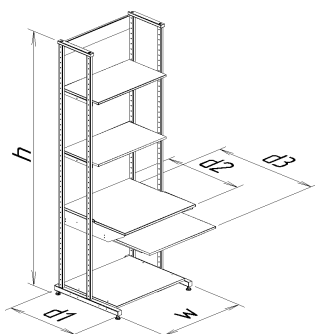
MR800
(одиночная)



MR800x2
(двойная)



MR800x3
(тройная)



Модель	MR800	MR800x2	MR800x3
Код заказа	ИС 01810x	ИС 01820x	ИС 01830x
Габаритные размеры, мм			
ширина, w	800	1560	2320
высота, h	2180		
глубина, d1	685		
глубина, d2	740		
глубина, d3	985		
Комплект поставки			
базовый каркас	ИМ 71817x	1	1
дополнительный каркас	ИМ 72817x	1	2
полка нижняя	ИД 14861x	1	3
полка рабочая с выдвигной полкой	ИД 22871x	1	1
полка рабочая	ИД 21871x		1
полка 400	ИД 11841x	2	4
шкафчик	ИД 31844x		5
			1

x - код цветовой гаммы:

- 1 серый/пепел
- 2 черный/бук

Стойки серии MR1000

Отличительные особенности:

- компактная, но достаточно емкая система;
- допускает установку нескольких компьютеров и периферийных устройств на каждой полке;
- комфортное рабочее место;
- клавиатура и "мышь" могут быть расположены на одной поверхности.

Типичные применения:

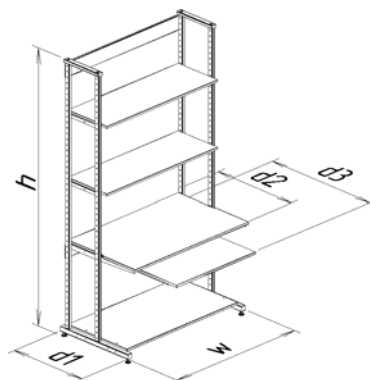
- размещение серверов и габаритной периферии;
- компактный рабочий стол компьютерного профессионала;
- рабочий стол для проведения технических работ с оборудованием.



MR1000
(одиночная)



MR1000x2
(двойная)



Модель	MR1000	MR1000x2	
Код заказа	ИС 01110x	ИС 01120x	
Габаритные размеры, мм			
ширина, w	1000	1960	
высота, h		2180	
глубина, d1		685	
глубина, d2		740	
глубина, d3		985	
Комплект поставки			
базовый каркас	ИМ 71117x	1	1
дополнительный каркас	ИМ 72117x		1
полка нижняя	ИД 14161x	1	2
полка рабочая усиленная с выдвигной полкой	ИД 24171x	1	1
полка рабочая усиленная	ИД 23171x		1
полка 400 усиленная	ИД 12141x	2	4

x - код цветовой гаммы:

- 1 серый/пепел
- 2 черный/бук

Стойки серии MR1200

Отличительные особенности:

- оптимальное сочетание площади, занимаемой в помещении, и вместимости;
- допускает установку нескольких компьютеров и периферийных устройств на каждой полке;
- клавиатура и "мышь" могут быть расположены на одной поверхности.

Типичные применения:

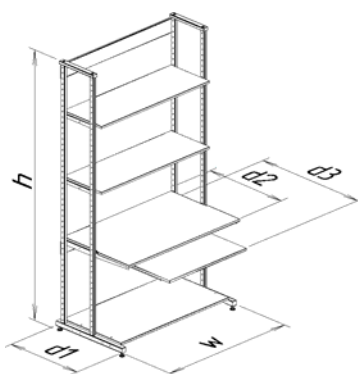
- центры управления и операторские центры;
- рабочий стол компьютерного профессионала;
- рабочий стол для проведения технических работ с оборудованием;
- размещение серверов и габаритной периферии.



MR1200
(одиночная)



MR1200x2
(двойная)



Модель	MR1200	MR1200x2	
Код заказа	ИС 01210x	ИС 01220x	
Габаритные размеры, мм			
ширина, w	1190	2340	
высота, h		2180	
глубина, d1		685	
глубина, d2		740	
глубина, d3		985	
Комплект поставки			
базовый каркас	ИМ 71217x	1	1
дополнительный каркас	ИМ 72217x		1
подставка нижняя		2	
полка нижняя	ИД 14261x		2
полка рабочая усиленная с выдвигной полкой	ИД 24271x	1	1
полка рабочая усиленная	ИД 23271x		1
полка 400 усиленная	ИД 12241x	2	4

x - код цветовой гаммы:

- 1 серый/пепел
- 2 черный/бук

Стойки серии MR1400

Отличительные особенности:

- комбинация стойки с рабочим столом;
- оптимальное использование пространства для организации полнофункциональных рабочих мест.

Типичные применения:

- рабочий стол компьютерного профессионала.



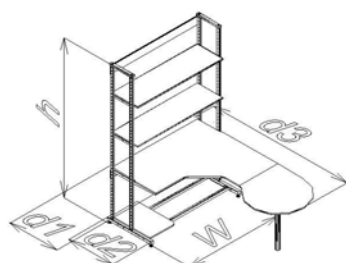
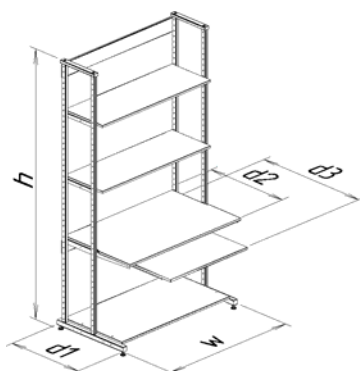
MR1400
(одиночная)



MR1400x2
(двойная)



MR1400CA
(угловая с приставкой)



Модель	MR1400	MR1400x2
Код заказа	ИС 01410x	ИС 01420x
Габаритные размеры, мм		
ширина, w	1400	2760
высота, h	2180	
глубина, d1	685	
глубина, d2	740	
глубина, d3	985	
Комплект поставки		
базовый каркас	ИМ 71417x	1
дополнительный каркас	ИМ 72417x	1
подставка нижняя	2	
полка нижняя	ИД 14461x	2
полка рабочая усиленная с выдвижной полкой	ИД 24471x	1
полка рабочая усиленная	ИД 23471x	1
полка 400 усиленная	ИД 12441x	4

Модель	MR1400CA	
Код заказа	ИС 02411x	ИС 02422x
Габаритные размеры, мм		
ширина, w	1400	
высота, h	2180	
глубина, d1	685	
глубина, d2	740	
глубина, d3	2090	
Комплект поставки		
базовый каркас	ИМ 71417x	1
подставка нижняя	1	1
полка рабочая усиленная угловая 18мм	ИД 25471x	1
полка рабочая усиленная угловая 28мм	ИД 25472x	1
приставка к полке рабочей 18мм	ИД 42481x	1
приставка к полке рабочей 28мм	ИД 42482x	1
полка 400 усиленная	ИД 12441x	2

x - код цветовой гаммы:

- 1 серый/пепел
- 2 черный/бук

Комплекты угловых стоек MR1000U/MR1200U

Применение:

- организация изгиба на 90° в составной стойке;
- использование пространства в углу помещения для организации рабочего места и/или размещения тяжелого, габаритного оборудования.

Крепится к отверстиям в каркасах стыкуемых стоек.

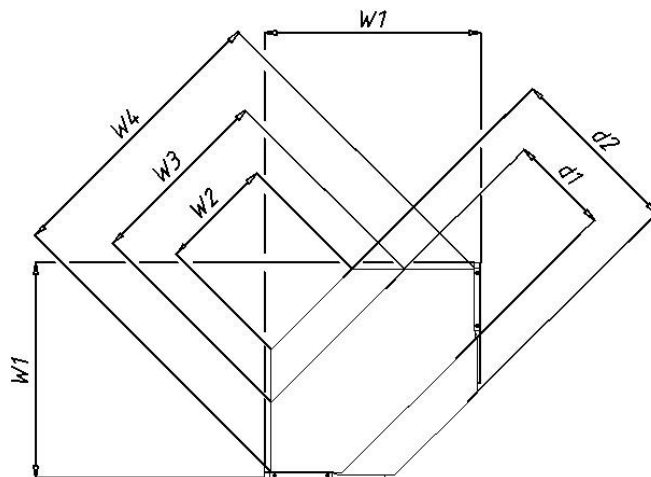
Нагрузка: на полку рабочую- до 50кг, на полки - до 10кг.



MR1000U



MR1200U



Модель	MR1000U	MR1200U
Код заказа	ИС 19117x	ИС 19217x
Габаритные размеры, мм		
ширина, w1	1040	1230
ширина, w2	395	665
ширина, w3	805	1070
ширина, w4	1370	1635
глубина, d1	565	565
глубина, d2	1000	1000
Комплект поставки		
полка рабочая угловая усиленная глубиной 1000мм для 1000U	1	
полка рабочая угловая усиленная глубиной 1000мм для 1200U		1
полка усиленная угловая глубиной 500мм для 1000U	2	
полка усиленная угловая глубиной 500мм для 1200U		2

x - код цветовой гаммы:

- серый/пепел
- черный/бук

Принтерные стойки серии MR800P

Отличительные особенности:

- повышенная прочность и устойчивость для снижения вибраций;
- компактное размещение пачек с бумагой - чистой, отпечатанной, запасной;
- возможность заправки бумаги с обеих сторон принтера.

Применение:

- размещение матричных банковских принтеров.



Удобная заправка бумаги с обеих сторон принтера через прорези в полке рабочей, место для отпечатанного задания и для хранения пачек чистой бумаги



Поддерживаются принтеры:

Epson DFX-8500
OKI ML-4410

Если принтера нет в списке, уточните возможность его установки.



MR800P
(одиночная)



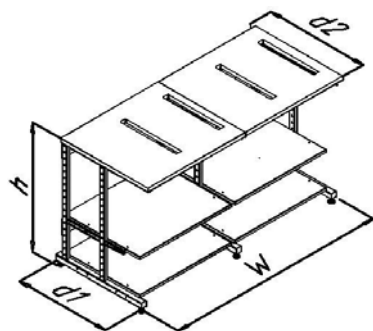
MR800Px2
(двойная)



MR800Px3
(тройная)



MR800Px4
(четверная)



Модель	MR800P	MR800Px2	MR800Px3	MR800Px4
Код заказа	ИС 05831x	ИС 05832x	ИС 05833x	ИС 05834x
Габаритные размеры, мм				
ширина, w	800	1560	2320	3080
высота, h	765			
глубина, d1	685			
глубина, d2	740			
Комплект поставки				
базовый каркас MRP800	1	1	1	1
дополнительный каркас MRP800		1	2	3
полка рабочая принтерная 36мм	1	2	3	4
полка нижняя 600	1	2	3	4
полка 600 усиленная	1	2	3	4

X - код цветовой гаммы:

- 1 серый/пепел
- 2 черный/бук

Угловые компьютерные столы

Отличительные особенности:

- высокая прочность и устойчивость;
- большая площадь рабочей поверхности;
- возможность размещения нескольких компьютеров и периферийного оборудования;
- система кабельной укладки;
- возможность комбинирования столов со стойками;

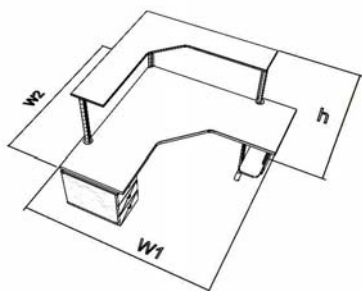


Типичные применения:

- рабочий стол компьютерного профессионала;
- рабочее место сотрудника службы безопасности;
- рабочее место руководителя ИТ-службы;
- многокомпьютерное рабочее место;



Варианты размещения угловых компьютерных столов



Модель	MR1000T	MR1200T	MR1400T
Код заказа	ИС 03112x	ИС 03212x	ИС 03412x
Габаритные размеры, мм			
ширина, w1	1250	1550	1750
ширина, w2	1250	1550	1750
высота, h		1320	
Комплект поставки			
базовый каркас	1	1	1
полка рабочая угловая 28мм	1	1	1
полка второго уровня	1	1	1
держатель системного блока	1	1	1
полка нижняя угловая	1	1	1
тумба		1	1
экран разделительный	1	1	1

x - код цветовой гаммы:

- 1 серый/пепел
- 2 черный/бук

Электромонтажные стойки

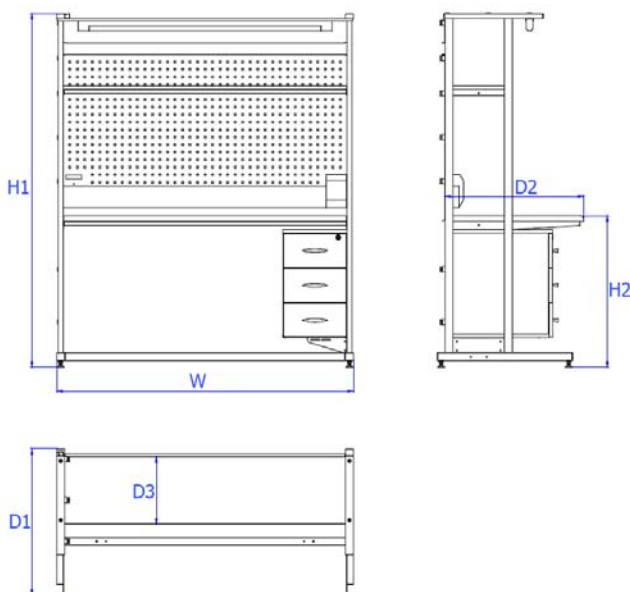
Конструкция электромонтажной стойки обеспечивает ее прочность и устойчивость. Основу составляет полностью разборный металлический каркас с полимерным покрытием. Полки изготовлены из ламинированной ДСП с отделкой торцов прочной кромкой ПВХ. Покрытие каркаса и ламинат полок могут быть выполнены в широкой цветовой и текстурной гамме для того, чтобы внешний вид стойки не нарушал общего дизайна помещения. Каркас допускает изменение расположения полок за счет наличия установочных отверстий с шагом 4,5 см. Стойка может быть установлена на неподвижных или роликовых опорах.

В антистатическом исполнении рабочая полка изготавливается из ДСП с антистатическим ламинатом, а все элементы каркаса покрываются порошковой краской с высоким содержанием алюминиевого наполнителя.



Типичные применения:

- рабочее место контроля и наладки электронного оборудования;
- рабочее место по диагностике и ремонту плат, электронных модулей;
- учебные комплексы в центрах обучения радиомехаников;



Модель	MR1200E	MR1500E
Код заказа	ИС 06221x	ИС 06021x
Габаритные размеры, мм		
ширина, w	1200	1500
высота, H1		1787
высота, H2		765
глубина, D1		740
глубина, D2		700
глубина, D3		340
Комплект поставки		
базовый каркас	1	1
полка рабочая 28мм	1	1
полка второго уровня	1	1
держатель светильника	1	1
тумба с тремя ящиками	1	1
экран перфорированный	1	1
кольцо 25x25 (10шт.)	1	1
Подставка под ноги	1	

x - код цветовой гаммы:

- 1 серый/пепел
- 2 черный/бук

Каркасы

х - код цвета покрытия:

1 серый (RAL7035)

2 черный (RAL9005)

Каркасы в сборе



Базовый каркас

Основа для одиночной стойки или первая секция для сборных стоек.

Вертикальные стойки каркаса имеют отверстия по всей высоте с шагом 1U для крепления установочных изделий.

Габаритная высота - 2180мм, полезная - 47U.

Комплект: 2 рамы, комплект стяжек, 2 стабилизатора, 4 регулируемые опоры.

Для стойки	Код
MR615	ИМ 71617х
MR800	ИМ 71817х
MR1000	ИМ 71117х
MR1200	ИМ 71217х
MR1400	ИМ 71417х



Дополнительный каркас

Организует дополнительные секции сборных стоек креплением к базовому или другому дополнительному каркасу.

Вертикальные стойки каркаса имеют отверстия по всей высоте с шагом 1U для крепления установочных изделий.

Габаритная высота - 2180мм, полезная - 47U.

Комплект: 1 рама, комплект стяжек, 1 стабилизатор, 2 регулируемые опоры.

Для стойки	Код
MR615	ИМ 72617х
MR800	ИМ 72817х
MR1000	ИМ 72117х
MR1200	ИМ 72217х
MR1400	ИМ 72417х

Стабилизаторы



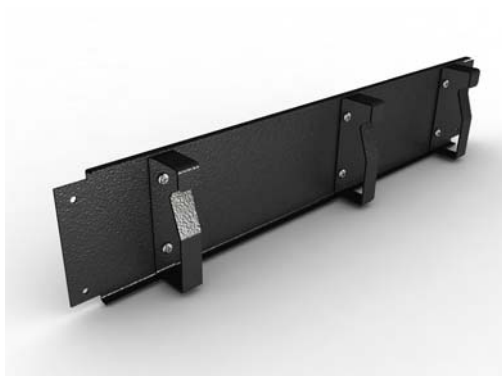
Стабилизатор

Для обеспечения дополнительной устойчивости.

Крепится к отверстиям в каркасе. В стойке может быть установлено произвольное число стабилизаторов, стандартно - 1 или 2 на каркас. Минимальный просвет для установки - 2U.

Комплект: стабилизатор, метизы для крепления.

Для стойки	Код
MR615	ИМ 81610х
MR800	ИМ 81810х
MR1000	ИМ 81110х
MR1200	ИМ 81210х
MR1400	ИМ 81410х



Стабилизатор с кольцами

Для обеспечения дополнительной устойчивости и укладки кабелей в горизонтальном направлении.

Крепится к отверстиям в каркасе. В стойке может быть установлено произвольное число стабилизаторов, стандартно - 1 или 2 на каркас. Минимальный просвет для установки - 2U.

Комплект: стабилизатор, кабельные кольца для горизонтальной укладки, метизы для крепления.

Для стойки	Код	Колес
MR615	ИМ 82610х	3
MR800	ИМ 82810х	4
MR1000	ИМ 82110х	5
MR1200	ИМ 82210х	6
MR1400	ИМ 82410х	7

Монтажное оборудование 19"



Направляющие 19" в стойку MR615

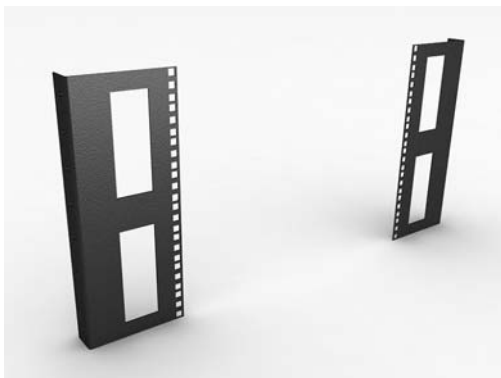
Для монтажа в стойке оборудования 19".

Крепятся к отверстиям в каркасе. В стойку устанавливается произвольное число комплектов.

Нагрузка: вес каждого монтируемого устройства - не более 3кг.

Комплект: 2 направляющие, метизы для крепления.

Высота	Код
8U	ИМ 83608x
12U	ИМ 83602x



Направляющие 19" в стойку MR800

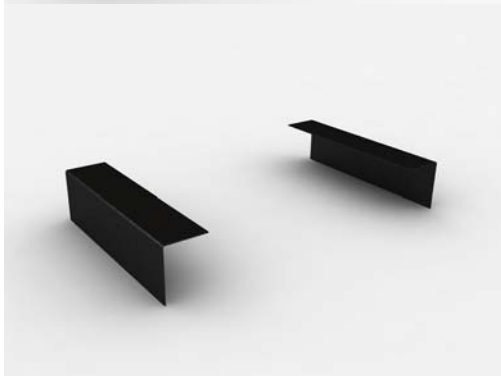
Для монтажа в стойке оборудования 19".

Крепятся к отверстиям в каркасе. В стойку устанавливается произвольное число комплектов. Направляющие имеют прорези для подачи кабелей.

Нагрузка: вес каждого монтируемого устройства - не более 2,5кг.

Комплект: 2 направляющие, метизы для крепления.

Высота	Код
8U	ИМ 83808x



Профиль поддерживающий

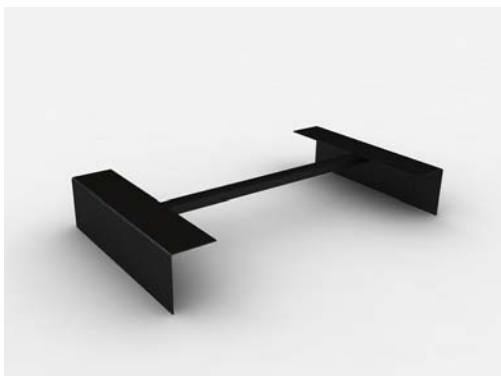
Для поддержки оборудования, смонтированного в направляющие 19".

Крепится к отверстиям в каркасе. Имеется возможность плавной регулировки по высоте. Просвет между профилями - 400мм.

Нагрузка: вес каждого монтируемого устройства - не более 10кг.

Комплект: 2 профиля, метизы для крепления.

Для стойки	Код
MR615	ИМ 87610x



Профиль поддерживающий усиленный

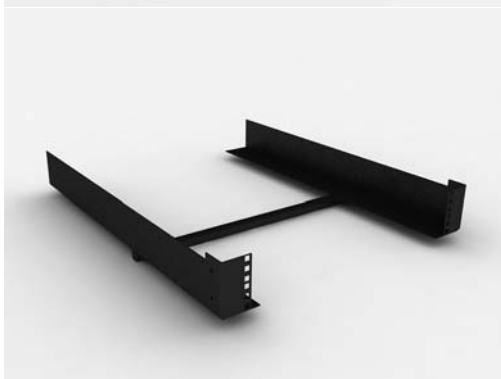
Для поддержки тяжелого оборудования, смонтированного в направляющие 19".

Крепится к отверстиям в каркасе. Имеется возможность плавной регулировки по высоте. Усиливающий профиль имеет 5 положений для установки по глубине.

Нагрузка: вес каждого монтируемого устройства - не более 20кг.

Комплект: 2 поддерживающих профиля, усиливающий профиль, метизы для крепления.

Для стойки	Код
MR615	ИМ 87621x
MR800	ИМ 87821x



Комплект поддерживающий 19" в стойку MR615

Для установки глубокого 19" оборудования.

Крепится к отверстиям в каркасе. Усиливающие профили имеют 5 положений для установки по глубине.

Нагрузка: вес каждого монтируемого устройства - не более 40кг.

Комплект: 2 поддерживающих профиля, 2 усиливающих профиля, метизы для крепления, 2 направляющие 19".

Высота	Код
1U	ИМ 88661x
2U	ИМ 88662x
3U	ИМ 88663x
4U	ИМ 88664x
5U	ИМ 88665x

Кабельные кольца



Кольцо кабельное для вертикальной укладки

Для поддержки кабелей в вертикальном направлении.

Крепится к отверстиям в каркасе. В стойке может быть установлено произвольное число колец, стандартно - по 4...6 на раму каркаса. Минимальный просвет для установки - 2U.. Размер 110x50.

Комплект: 10 колец, метизы для крепления.

	Код
	ИМ 85101x



Кольцо кабельное универсальное

Для поддержки кабелей в любом направлении.

Крепится к отверстиям в каркасе. В стойке может быть установлено произвольное число колец. Минимальный просвет для установки - 1U.. Размер 40x40.

Комплект: 10 колец, метизы для крепления.

	Код
	ИМ 84101x

Установочные изделия

x - код цветовой гаммы:

1 серый/пепел

2 черный/бук

Полки



Полка 400

Для размещения наиболее легкого и наименее габаритного по глубине оборудования - компьютеров desktop, коммутаторов, концентраторов, модемов, а также расходных материалов, бумаги, документации.

Крепится к отверстиям в каркасе. Допускается установка произвольного числа полок с минимальным шагом по высоте 2U. Нагрузка: до 8кг.

Комплект: полка, комплект универсального крепления.

Для стойки	Код
MR615	ИД 11641x
MR800	ИД 11841x



Полка 400 усиленная

Для размещения тяжелого и наименее габаритного по глубине оборудования - нескольких компьютеров desktop, мониторов, ИБП.

Крепится к отверстиям в каркасе. Допускается установка произвольного числа полок с минимальным шагом по высоте 3U. Нагрузка: до 40кг.

Комплект: полка, комплект универсального усиленного крепления.

Для стойки	Код
MR615	ИД 12641x
MR800	ИД 12841x
MR1000	ИД 12141x
MR1200	ИД 12241x
MR1400	ИД 12441x



Полка 500

Для размещения большинства компьютерного оборудования - компьютеров mini- и miditower, мониторов, принтеров, сканеров.

Крепится к отверстиям в каркасе. Допускается установка произвольного числа полок с минимальным шагом по высоте 3U. Нагрузка: до 8кг.

Комплект: полка, комплект крепления.

Для стойки	Код
MR615	ИД 11651x
MR800	ИД 11851x



Полка 500 усиленная

Для размещения нескольких единиц оборудования или тяжелых устройств - системных блоков, мониторов, принтеров, ИБП.

Крепится к отверстиям в каркасе. Допускается установка произвольного числа полок с минимальным шагом по высоте 3U. Нагрузка: до 40кг.

Комплект: полка, комплект усиленного крепления.

Для стойки	Код
MR615	ИД 12651x
MR800	ИД 12851x
MR1000	ИД 12151x
MR1200	ИД 12251x
MR1400	ИД 12451x



Полка 600 усиленная

Для размещения тяжелых и глубоких устройств, в основном системных блоков серверов.

Крепится к отверстиям в каркасе. Допускается установка произвольного числа полок с минимальным шагом по высоте 3U. Нагрузка: до 40кг.

Комплект: полка, комплект усиленного крепления.

Для стойки	Код
MR615	ИД 12661x
MR800	ИД 12861x
MR1000	ИД 12161x
MR1200	ИД 12261x
MR1400	ИД 12461x



Полка нижняя

Для размещения наиболее тяжелого и габаритного по глубине оборудования - серверов Tower, ИБП.

Крепится к основанию каркаса. В стойке может быть установлена только одна такая полка. Нагрузка: до 90кг.

Комплект: полка и крепежные метизы.

Для стойки	Код
MR615	ИД 14661x
MR800	ИД 14861x
MR1000	ИД 14161x
MR1200	ИД 14261x
MR1400	ИД 14461x



Полка нижняя 685

Для размещения наиболее тяжелого и наиболее габаритного по глубине оборудования - серверов Tower, ИБП.

Крепится к основанию каркаса. В стойке может быть установлена только одна такая полка. Нагрузка: до 90кг.

Комплект: полка и крепежные метизы.

Для стойки	Код
MR615	ИД 14671x
MR800	ИД 14871x
MR1000	ИД 14171x
MR1200	ИД 14271x
MR1400	ИД 14471x



Полка выдвижная

Для клавиатуры.

Крепится к отверстиям в каркасе. В стойке может быть установлено несколько полок. Общая глубина, как у полки 500. Нагрузка: до 5кг.

Комплект: полка, панель с ручкой, комплект телескопических направляющих, комплект крепления.

Для стойки	Код
MR615	ИД 17651x
MR800	ИД 17851x

Полки рабочие



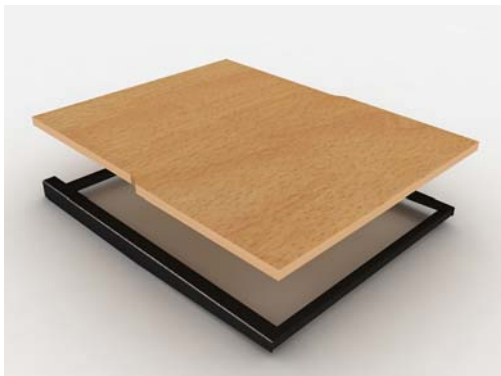
Полка рабочая

Для организации рабочего места и размещения оборудования.

Крепится к отверстиям в каркасе. В стойке устанавливается одна полка рабочая на высоте от 15U до 25U. Минимальный просвет для установки - 2U. Нагрузка: до 20кг.

Комплект: полка рабочая, комплект крепления.

Для стойки	Код
MR615	ИД 21671x
MR800	ИД 21871x



Полка рабочая усиленная

Для организации рабочего места и размещения тяжелого, габаритного оборудования.

Крепится к отверстиям в каркасе. В стойке устанавливается одна полка рабочая на высоте от 15U до 25U. Минимальный просвет для установки - 3U. Нагрузка: до 50кг.

Комплект: полка, комплект усиленного крепления.

Для стойки	Код
MR615	ИД 23671x
MR800	ИД 23871x
MR1000	ИД 23171x
MR1200	ИД 23271x
MR1400	ИД 23471x



Полка рабочая с выдвижной полкой

Для размещения оборудования и организации рабочего места с выдвижной полкой под клавиатуру.

Крепится к отверстиям в каркасе. В стойке устанавливается одна полка рабочая на высоте от 15U до 25U. Минимальный просвет для установки - 5U. Просвет по высоте для клавиатуры - 80мм. Нагрузка: на полку рабочую - до 30кг, на выдвижную полку - до 5кг.

Комплект: полка рабочая, комплект крепления, комплект телескопических направляющих.

Для стойки	Код	Выдвижная полка
MR615	ИД 22671x	525x550мм
MR800	ИД 22871x	709x550мм



Полка рабочая усиленная с выдвижной полкой

Для размещения оборудования и организации рабочего места, выдвижная полка под клавиатуру.

Крепится к отверстиям в каркасе. В стойке устанавливается одна полка рабочая на высоте от 15U до 25U. Минимальный просвет для установки - 5U. Просвет по высоте для клавиатуры - 80мм. Нагрузка: на полку рабочую - до 70кг, на выдвижную полку - до 5кг.

Комплект: полка рабочая, комплект усиленного крепления, комплект телескопических направляющих.



Для стойки	Код	Выдвижная полка
MR615	ИД 24671x	525 x 550мм
MR800	ИД 24871x	709 x 550мм
MR1000	ИД 24171x	800 x 550мм
MR1200	ИД 24271x	800 x 550мм
MR1400	ИД 24471x	800 x 550мм



Полка рабочая усиленная угловая

Для организации рабочего места.

Крепится к отверстиям в каркасе. В стойке устанавливается одна полка рабочая на высоте от 15U. Минимальный просвет для установки - 3U. Нагрузка: до 30кг.

Комплект: полка рабочая, комплект усиленного крепления.

Для стойки	Код	Толщина ДСП
MR1400	ИД 25471х	18мм
MR1400	ИД 25472х	28мм

Шкафчики



Шкафчик

Для хранения документации, комплектующих, расходных материалов.

Крепится к отверстиям в каркасе. В стойке может быть установлено произвольное число шкафчиков. Минимальный просвет для установки - 9U (10U для MR1000). Нагрузка: до 30кг.

Комплект: шкафчик, комплект универсального крепления в MR615 и MR800, комплект усиленного крепления в MR1000.

Для стойки	Код	Внутренние габариты
MR615	ИД 31644х	360x513x360мм
MR800	ИД 31844х	360x698x360мм
MR1000	ИД 31144х	360x894x360мм



Шкафчик сдвоенный

Для хранения документации, комплектующих, расходных материалов.

Крепится к отверстиям в каркасе. В стойке может быть установлено произвольное число шкафчиков. Минимальный просвет для установки - 10U. Нагрузка: до 30кг.

Комплект: шкафчик, комплект усиленного крепления.

Для стойки	Код	Внутренние габариты
MR1200	ИД 32244х	362x526x362мм
MR1400	ИД 32444х	362x631x362мм



Шкафчик под оборудование

Для установки 19" оборудования. В задней стенке - 3 оборудованных отверстия для ввода кабелей.

Крепится к отверстиям в каркасе. В стойке может быть установлено произвольное число шкафчиков. Минимальный просвет для установки - 9U. Внутренние габариты - 362x698x362мм. Нагрузка: до 30кг.

Комплект: шкафчик, направляющие 19" 8U, комплект универсального крепления.

Для стойки	Код
MR800	ИД 33844х

Прочие изделия



Боковые панели

Декоративный элемент, закрывающий внутреннюю область рамы каркаса.

Крепятся к отверстиям в элементах универсального крепления. Для стойки необходим один комплект.

Материал: ламинированная ДСП толщиной 18мм с отделкой торцов кромкой ДСП.

Комплект: 2 боковые панели, метизы для крепления.

	Код
	ИД 41071x



Приставка к полке рабочей

Элемент, увеличивающий поверхность стола в стойках с угловой полкой рабочей.

Специальное крепление обеспечивает возможность быстро отсоединить и присоединить приставку. Опорная нога имеет регулировку по высоте. Для стойки необходим один комплект. Нагрузка: до 10кг. Диаметр 800мм.

Комплект: рабочая поверхность, опорная нога, комплект специального крепления, метизы.

Для стойки	Код	Толщина ДСП
MR1400	ИД 42481x	18мм
MR1400	ИД 42482x	28мм



Держатель системного блока

Для размещения системного блока компьютера в корпусах Mini- и MidiTower. Допускается установка корпусов различной ширины за счет регулируемого бокового ограничителя

Крепится к отверстиям в раме каркаса.

Комплект: полка, боковой ограничитель, кронштейн и метизы для крепления.

	Код
	ИД 44001x



Стеклопанель

Декоративный элемент, закрывающий тонированным стеклом область каркаса с лицевой или задней стороны стойки.

Крепится к направляющим 19", установленным в каркасе. В стойке может быть установлено произвольное число дверец с учетом просвета для установки - 8U. Толщина стекла 4мм. Дверца снабжена замком.

Комплект: стекло, замочек, 2 крепежных кронштейна и метизы. Направляющие 19" ИМ 83608x заказываются отдельно.

Для стойки	Код
MR615	ИТ 61648x

Приложения

Указатель кодов

ИД 11641x..... 16	ИД 17651x..... 17	ИМ 71217x..... 13	ИМ 88663x.....14
ИД 11651x..... 16	ИД 17851x..... 17	ИМ 71417x..... 13	ИМ 88664x.....14
ИД 11841x..... 16	ИД 21671x..... 18	ИМ 71617x..... 13	ИМ 88665x.....14
ИД 11851x..... 16	ИД 21871x..... 18	ИМ 71817x..... 13	ИС 01110x 6
ИД 12141x..... 16	ИД 22671x..... 18	ИМ 72117x..... 13	ИС 01120x 6
ИД 12151x..... 16	ИД 22871x..... 18	ИМ 72217x..... 13	ИС 01210x 7
ИД 12161x..... 17	ИД 23171x..... 18	ИМ 72417x..... 13	ИС 01220x 7
ИД 12241x..... 16	ИД 23271x..... 18	ИМ 72617x..... 13	ИС 01410x 8
ИД 12251x..... 16	ИД 23471x..... 18	ИМ 72817x..... 13	ИС 01420x 8
ИД 12261x..... 17	ИД 23671x..... 18	ИМ 81110x..... 13	ИС 01610x 4
ИД 12441x..... 16	ИД 23871x..... 18	ИМ 81210x..... 13	ИС 01620x 4
ИД 12451x..... 16	ИД 24171x..... 18	ИМ 81410x..... 13	ИС 01630x 4
ИД 12461x..... 17	ИД 24271x..... 18	ИМ 81610x..... 13	ИС 01810x 5
ИД 12641x..... 16	ИД 24471x..... 18	ИМ 81810x..... 13	ИС 01820x 5
ИД 12651x..... 16	ИД 24671x..... 18	ИМ 82110x..... 13	ИС 01830x 5
ИД 12661x..... 17	ИД 24871x..... 18	ИМ 82210x..... 13	ИС 02410x 8
ИД 12841x..... 16	ИД 25471x..... 19	ИМ 82410x..... 13	ИС 02420x 8
ИД 12851x..... 16	ИД 25472x..... 19	ИМ 82610x..... 13	ИС 03112x11
ИД 12861x..... 17	ИД 31144x..... 19	ИМ 82810x..... 13	ИС 03212x11
ИД 14161x..... 17	ИД 31644x..... 19	ИМ 83602x..... 14	ИС 03412x11
ИД 14171x..... 17	ИД 31844x..... 19	ИМ 83608x..... 14	ИС 05831x10
ИД 14261x..... 17	ИД 32244x..... 19	ИМ 83808x..... 14	ИС 05832x10
ИД 14271x..... 17	ИД 32444x..... 19	ИМ 84101x..... 15	ИС 05833x10
ИД 14461x..... 17	ИД 33844x..... 19	ИМ 85101x..... 15	ИС 05834x10
ИД 14471x..... 17	ИД 41071x..... 20	ИМ 87610x..... 14	ИС 06021x12
ИД 14661x..... 17	ИД 42481x..... 20	ИМ 87621x..... 14	ИС 06221x12
ИД 14671x..... 17	ИД 42482x..... 20	ИМ 87821x..... 14	ИС 19117x 9
ИД 14861x..... 17	ИД 44001x..... 20	ИМ 88661x..... 14	ИС 19217x 9
ИД 14871x..... 17	ИМ 71117x 13	ИМ 88662x..... 14	ИТ 61648x20